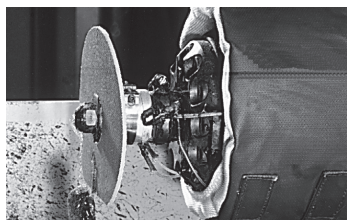


**Disque anti-bavure / Disco antirebaba**

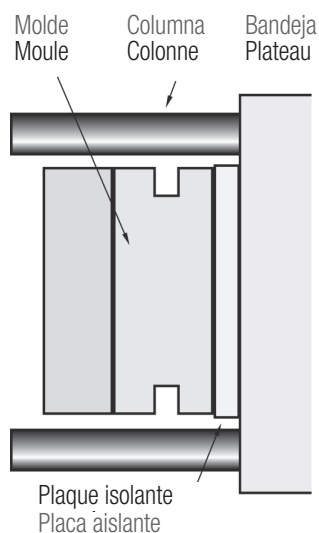
Disque spécial résistant à la chaleur. Evite les projections de matière sur les colliers de buses, fourreaux ou manchettes isolantes. Fortement conseillé, notamment dans le cas d'utilisation de matières filantes.

- > S'installe simplement derrière les nez de buse amovibles.
- > Fabriqué à partir de matériaux haute température, résistant jusqu'à 370°C.
- > Diamètre extérieur 150 mm. Trou de 19 mm pour nez standard.
- > Prolonge la durée de vie des éléments chauffants.
- > Résistant au feu.
- > Matière : mousse à cellules modifiées fermées, de copolymères, en sandwich avec un revêtement de fibre de verre imprégnée de résine de silicone.
- > Epaisseur : 3 mm

Réf. Ref.	Prix en euros / Precio en euros	
	1 - 12	12 +
<b>DRDSK</b>	26,25	23,60

Disco especial resistente al calor. Impide las proyecciones de materia en las resistencias de boquillas, cámaras o manguitos aislantes. Muy recomendado en caso de utilizar materias viscosas.

- > Se instala fácilmente detrás de las entradas de boquilla amovibles
- > Fabricado a partir de materiales resistentes a altas temperaturas de hasta 370 °C.
- > Diámetro exterior 150 mm. Agujero de 19 mm para entrada estándar.
- > Prolonga la durabilidad de los elementos calefactores.
- > Resistente al fuego.
- > Material: espuma de células modificadas cerradas, de copolímeros, en sandwich con un revestimiento de fibra de vidrio impregnada de resina de silicona.
- > Espesor: 3 mm.

**Plaque isolante pour moules / Placa aislante para moldes**

**Epaisseurs standard :**  
Disponible en 6mm ou 10mm

**Découpes et tailles spéciales :**  
Demandez un chiffrage.

**Epaisseurs standard :**  
Disponible en 6mm ou 10mm

**Cortes y tallas especiales :**  
Solicite un presupuesto.

**Caractéristiques**

Résine thermodur résistant à la chaleur, garantie sans amiante et renforcée fibre de verre.

**Type "B"**

Température de travail (°C) 290  
Tolérance d'épaisseur +0,002"

**Características técnicas**

Resina termodura resistente al calor, sin amianto y reforzada con fibra de vidrio.

**Tipo "B"**

Temperatura de trabajo (°C) 290  
Tolerancia de espesor +0,002"

Diminuez votre consommation d'énergie, réduisez les temps de démarrage et obtenez des cycles plus réguliers avec les plaques d'isolation de moule. Réduit d'une manière très importante le transfert de chaleur de l'outillage vers le plateau porte moule car l'acier est 150 fois plus conducteur de la chaleur que cette plaque d'isolation sans amiante. Le retour sur investissement est de l'ordre de 3 à 12 mois. Installez là simplement entre le plateau fixe et le demi moule. Elle ne se déliantera pas ou ne se fissurera pas en conditions normales de travail. Elle résiste aux huiles, à l'eau et à la plupart des lubrifiants. Elle peut être facilement usinée: percée, coupée, reprise avec des outils standard (acier rapide). A monter avec des vis M6x20 tête fraisée. Percer et ajuster à votre besoin.

Disminuya su consumo de energía, reduzca el tiempo de arranque y obtenga ciclos más regulares con las placas de aislamiento de molde. Reduce de manera considerable la transferencia de calor del utillaje hacia la bandeja porta molde ya que el acero es 150 veces más conductor de calor que la placa de aislamiento sin amianto. El retorno sobre la inversión es de 3 a 12 meses. Colóquela entre la bandeja fija y el semimolde. No se fisura en condiciones normales de trabajo. Es resistente al aceite, agua y a la mayoría de lubricantes. Puede ser trabajada fácilmente: perforada, cortada, utilizada con herramientas estándar (acero rápido). Instalar con tornillos M6 x 20 cabeza avellanada. Perforar y ajustar a medida.