



## Balgensauger Bellows Vacuum Cup

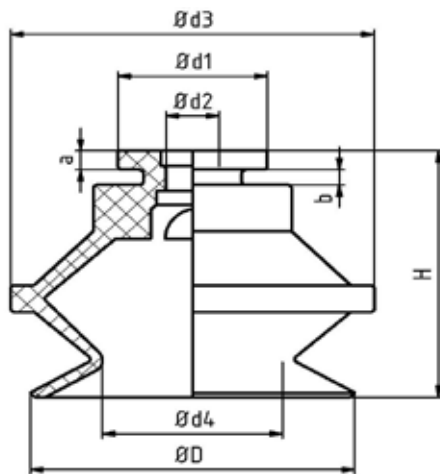
- > Härte / Hardness: 50° ± 5 Shore A
- > Einsatzbereich / Application area: 0°C - 70°C

### Technische Daten / Technical Specifications

Artikel-Nummer Item number	Gewicht [g] Weight [g]	Zubehör: passender Einsteckhalter Accessories: suitable Click-in fitting	Zubehör: passender Halterring für Einsteckhalter Accessories: suitable Fastener ring for click-in fitting	Zubehör: passende Filterscheibe Accessories: suitable Filter disc
<b>Gummitteil zur Verwendung zusammen mit Steckhalter oder als Ersatz / Rubber part, to be used with click-in fitting or as replacement</b>				
23.020.026.17	1,9	270.250	78.011	78.200
23.030.037.17	5	270.250	78.011	78.201
23.040.045.17	7,8	270.251	78.012	78.202
23.050.054.17	14	270.252	78.013	78.203
<b>Einheit: Gummitteil + Halter + Filtersieb (fix montiert) / Assembly: Rubber part + fitting + filter sieve (firm assembled)</b>				
22.020.020.17	2,5			78.200
22.030.033.17	7,5			78.201
22.040.045.17	13,7			78.202
22.050.056.17	26,7			78.203

- > Kürzeste Taktzeiten durch schnelle Rückstellung möglich
- > Hohe Standzeit durch verschleißbares Material
- > Guter Grip aufgrund großer Haftreibung des Materials
- > FDA-konform
- > Rapid resetting enables very short cycle times.
- > Long life-time due to wear resistant material
- > The material's high static friction produces a good grip.
- > FDA compliant

### Abmessungen / Dimensions



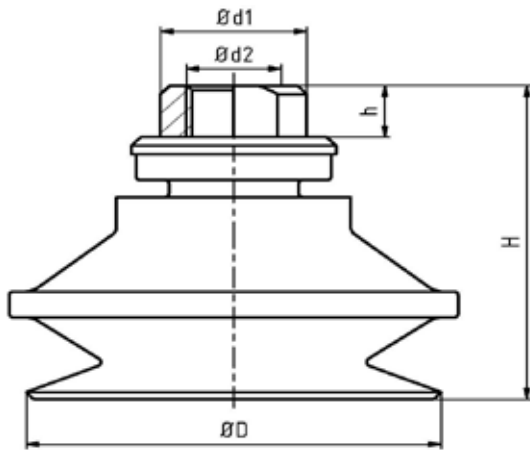
Artikel-Nummer Item number	Ø D [mm]	Ø d1 [mm]	Ø d2 [mm]	Ø d3 [mm]	Ø d4 [mm]	a [mm]	b [mm]	H [mm]	Hub [mm] Lift [mm]
<b>Gummitteil zur Verwendung zusammen mit Steckhalter oder als Ersatz / Rubber part, to be used with click-in fitting or as replacement</b>									
23.020.026.17	21	14,5	5,5	24	11	2	2	20	9
23.030.037.17	33	14,5	5,7	36	17	2	2	26	9
23.040.045.17	42	20	7,3	46	24	2,5	2,5	28	9
23.050.054.17	53	26	10,4	58	32	3,5	3	25	12



**Balgensauger**  
**Bellows Vacuum Cup**

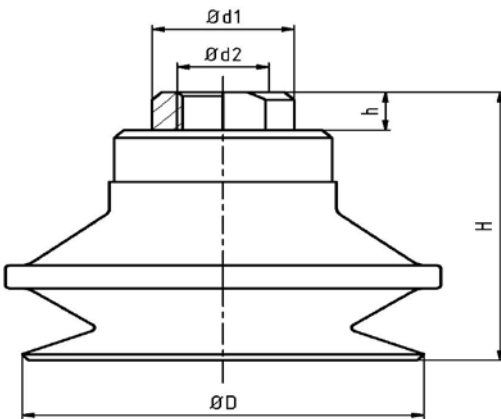
- > Härte / Hardness: 50° ± 5 Shore A
- > Einsatzbereich / Application area: 0°C - 70°C

Abmessungen / Dimensions



Artikel-Nummer Item number	ø D [mm]	ø d1	ø d2	H [mm]	h [mm]	freier Durchgang [ø] Opening [ø]
<b>Montagebeispiel: Gummiteil + Halter (kundenseitig montiert) / Mounting example: Rubber part + fitting (customer assembled)</b>						
23.020.026.17 + 270.250	21	AG G1/8	IG M5	29,5	6	4,5
23.030.037.17 + 270.250	33	AG G1/8	IG M5	35,5	6	4,5
23.040.045.17 + 270.251	42	15 mm	IG G1/8	36	6	7,3
23.050.054.17 + 270.252	52	15 mm	IG G1/8	43	6	8,5

Abmessungen / Dimensions



Artikel-Nummer Item number	ø D [mm]	ø d1	ø d2	H [mm]	h [mm]	freier Durchgang [ø] Opening [ø]
<b>Einheit: Gummiteil + Halter + Filtersieb (fix montiert) / Assembly: Rubber part + fitting + filter sieve (firm assembled)</b>						
22.020.020.17	21	AG G1/8	IG M5	27	6,5	4,5
22.030.033.17	33	AG G1/8	IG M5	35	6,5	4,5
22.040.045.17	42	15 mm	IG G1/8	37	5	7,3
22.050.056.17	52	15 mm	IG G1/8	43	5	8,5



**Balgensauger**  
**Bellows Vacuum Cup**

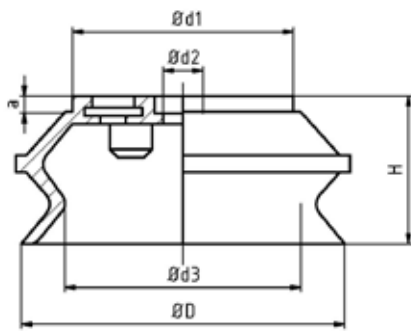
- > Härte / *Hardness*: 50° ± 5 Shore A
- > Einsatzbereich / *Application area*: 0°C - 70°C

Technische Daten / *Technical Specifications*

Artikel-Nummer <i>Item number</i>	Gewicht [g] <i>Weight [g]</i>	Zubehör: passende Filterscheibe <i>Accessories: suitable filter disc</i>
<b>Gummiteil zur Verwendung als Ersatz / <i>Rubber part to be used as replacement</i></b>		
23.075.065.17	32,9	78.204
<b>Einheit: Gummiteil + Halter + Filtersieb (fix montiert). Zusätzlicher Anschluss IG M5 zum Anschluss von Vakuumbefragung / <i>Assembly: Rubber part + fitting + filter sieve (firm assembled). Additional port (M5-female) to be used for vacuum monitoring</i></b>		
22.075.070.17	101,2	78.204

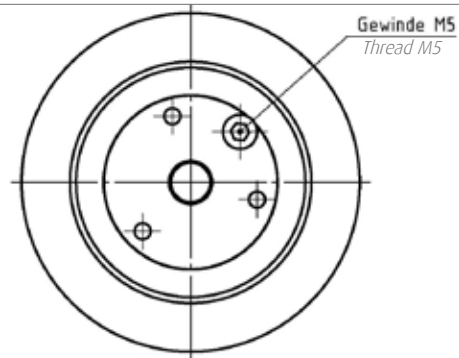
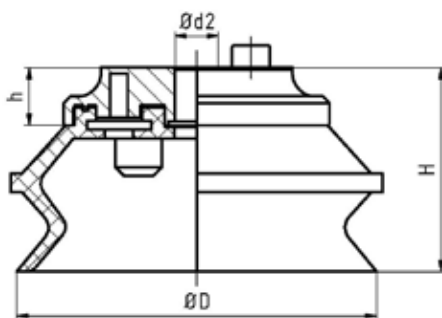
- > Kürzeste Taktzeiten durch schnelle Rückstellung möglich
- > Hohe Standzeit durch verschleißbares Material
- > Guter Grip aufgrund großer Haftreibung des Materials
- > FDA-konform
- > *Rapid resetting enables very short cycle times.*
- > *Long life-time due to wear resistant material*
- > *The material's high static friction produces a good grip.*
- > *FDA compliant*

Abmessungen / *Dimensions*



Artikel-Nummer <i>Item number</i>	Ø D [mm]	Ø d1 [mm]	Ø d2 [mm]	Ø d3 [mm]	a [mm]	H [mm]	Hub [mm] <i>Lift [mm]</i>
<b>Gummiteil zur Verwendung als Ersatz / <i>Rubber part to be used as replacement</i></b>							
23.075.065.17	80	55	10	55	5	38	22

Abmessungen / *Dimensions*



Artikel-Nummer <i>Item number</i>	Ø D [mm]	Ø d2	H [mm]	h [mm]	Hub [mm] <i>Lift [mm]</i>	freier Durchgang [Ø] <i>Opening [Ø]</i>
<b>Einheit: Gummiteil + Halter + Filtersieb (fix montiert). Zusätzlicher Anschluss IG M5 zum Anschluss von Vakuumbefragung / <i>Assembly: Rubber part + fitting + filter sieve (firm assembled). Additional port (M5-female) to be used for vacuum monitoring.</i></b>						
22.075.070.17	80	IG G1/8	45	13	22	8,5