



Flachsauger
Flat Vacuum Cup

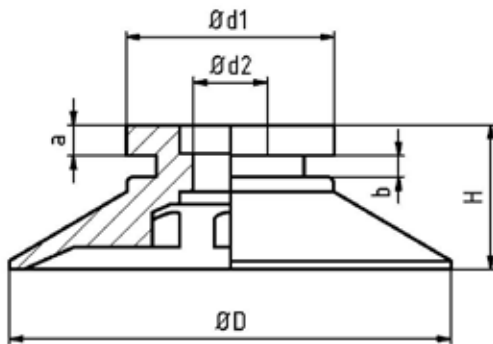
- > Härte / Hardness: 50° ± 5 Shore A
- > Einsatzbereich / Application area: 0°C - 70°C

Technische Daten / Technical Specifications

Artikel-Nummer Item number	Gewicht [g] Weight [g]	Zubehör: passende Einsteckhalter Accessories: suitable Click-in fitting	Zubehör: passender Halterring für Einsteckhalter Accessories: Fastener ring for click-in fitting
Gummitteil zur Verwendung zusammen mit Steckhalter oder als Ersatz / Rubber part, to be used with click-in fitting or as replacement			
125.020.004.17	0,8	270.250	78.011
125.025.007.17	1,2	270.250	78.011
125.030.010.17	1,5	270.250	78.011
125.040.013.17	3,6	270.251	78.012
125.050.017.17	7,9	270.252	78.013
Einheit: Gummitteil + Halter + Filtersieb (fix montiert) / Assembly: Rubber part + fitting + filter sieve (firm assembled)			
123.020.003.17	3,7		
123.025.010.17	4		
123.030.019.17	4,3		
123.040.028.17	9,5		
123.050.034.17	20,7		

- > Kürzeste Taktzeiten durch schnelle Rückstellung möglich
- > Hohe Standzeit durch verschleißarmes Material
- > Guter Grip aufgrund großer Haftreibung des Materials
- > FDA-konform
- > Rapid resetting enables very short cycle times.
- > Long life-time due to wear resistant material
- > The material's high static friction produces a good grip.
- > FDA compliant

Abmessungen / Dimensions



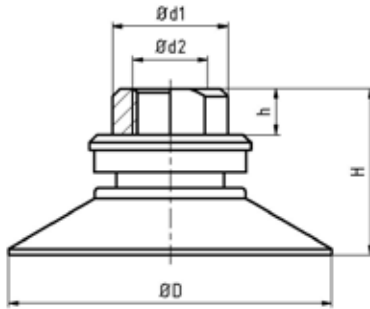
Artikel-Nummer Item number	ø D [mm]	ø d1 [mm]	ø d2 [mm]	a [mm]	b [mm]	H [mm]	Hub [mm] Lift [mm]
Gummitteil zur Verwendung zusammen mit Steckhalter oder als Ersatz / Rubber part, to be used with click-in fitting or as replacement							
125.020.004.17	22	14,5	5,5	2	2	8	1
125.025.007.17	28	14,5	5,5	2	2	9	1
125.030.010.17	32	14,5	5,5	2	2	10	2
125.040.013.17	42	20	6,5	2,5	2,5	13	2
125.050.017.17	52	27	11	3,5	4	17,5	2,5



Flachsauger Flat Vacuum Cup

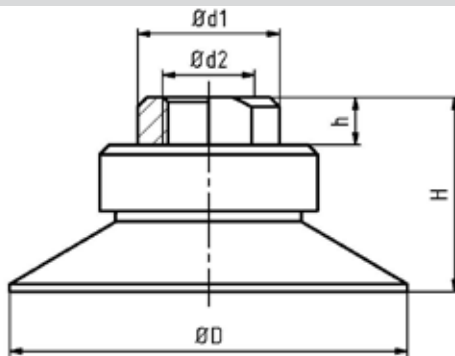
- > Härte / *Hardness*: 50° ± 5 Shore A
- > Einsatzbereich / *Application area*: 0°C - 70°C

Abmessungen / *Dimensions*



Artikel-Nummer <i>Item number</i>	ø D [mm]	ø d1	ø d2	H [mm]	h [mm]	Hub [mm] <i>Lift [mm]</i>	freier Durchgang [ø] <i>Opening [ø]</i>
Montagebeispiel: Gummiteil + Halter (kundenseitig montiert) / <i>Mounting example: Rubber part + fitting (customer assembled)</i>							
125.020.004.17 + 270.250	22	AG G1/8	IG M5	17,5	6	1	4,5
125.025.007.17 + 270.250	28	AG G1/8	IG M5	18,5	6	1	4,5
125.030.010.17 + 270.250	32	AG G1/8	IG M5	19,5	6	2	4,5
125.040.013.17 + 270.251	42	15 mm	IG G1/8	21	6	2	6,5
125.050.017.17 + 270.252	52	15 mm	IG G1/8	26,5	6	2,5	8,5

Abmessungen / *Dimensions*



Artikel-Nummer <i>Item number</i>	ø D [mm]	ø d1	ø d2	H [mm]	h [mm]	Hub [mm] <i>Lift [mm]</i>	freier Durchgang [ø] <i>Opening [ø]</i>
Einheit: Gummiteil + Halter+ Filtersieb (fix montiert) / <i>Assembly: Rubber part + fitting + filter sieve (firm assembled)</i>							
123.020.003.17	22	AG G1/8	IG M5	16	6,5	1	4,5
123.025.010.17	28	AG G1/8	IG M5	17	6,5	1	4,5
123.030.019.17	32	AG G1/8	IG M5	18	6,5	2	4,5
123.040.028.17	42	15 mm	IG G1/8	21	5	2	6,5
123.050.034.17	52	15 mm	IG G1/8	26	5	2,5	8,5