

Federstößel für Direktmontage Art. No. 50.181 Spring Levelers for direct mounting Art. No. 50.181

Diese kleindimensionierten Federstößel können direkt in die Vakuum-Verteilerleiste eingeschraubt werden. Dadurch werden Anschlusssteile und Schläuche überflüssig.

Material: MS vernickelt
Gewicht: 14 g

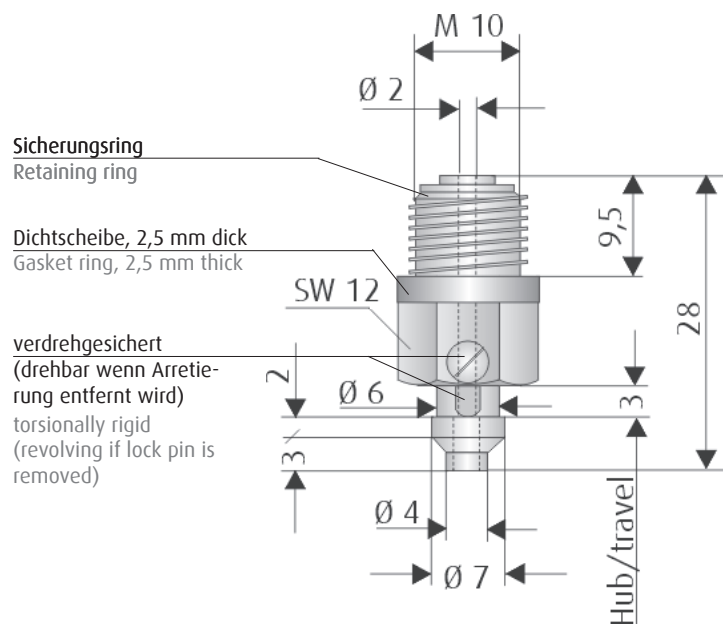
Passende Vakuumsauger:
Art. No. 102.002.279
Art. No. 102.003.280
Art. No. 102.004.281

Besides the small sizes of the spring levelers, they can be mounted directly into the vacuum manifold and eliminate fittings and tubes.

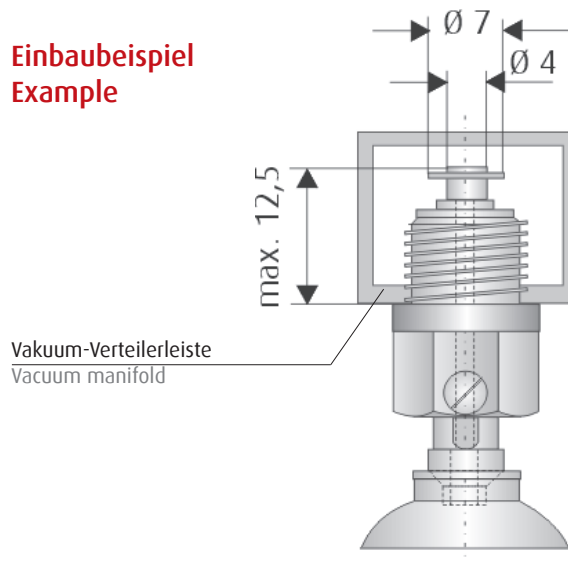
Material: MS nickel-plated
Weight: 14 g

Suitable vacuum cups:
Art. No. 102.002.279
Art. No. 102.003.280
Art. No. 102.004.281

Alle Maße in mm | All dimensions in mm



Einbaubeispiel Example



Hauptsitz/Headquarters:

FIPA GmbH VakuumTechnik | GreiferSysteme VacuumTechnology | EOAT
Freisinger Straße 30 · 85737 Ismaning/Germany
phone +49(0)89/962489-0 · fax +49(0)89/962489-11
www.fipa.com · info@fipa.com
Freecall (Deutschland) +800-CALLFIPA, (USA) 011800-CALLFIPA



Material in Motion

Federstößel für Direktmontage Art. No. 50.182 Spring Levelers for direct mounting Art. No. 50.182

Diese kleindimensionierten Federstößel können direkt in die Vakuum-Verteilerleiste eingeschraubt werden. Dadurch werden Anschlusssteile und Schläuche überflüssig.

Material: MS vernickelt
Gewicht: 14 g

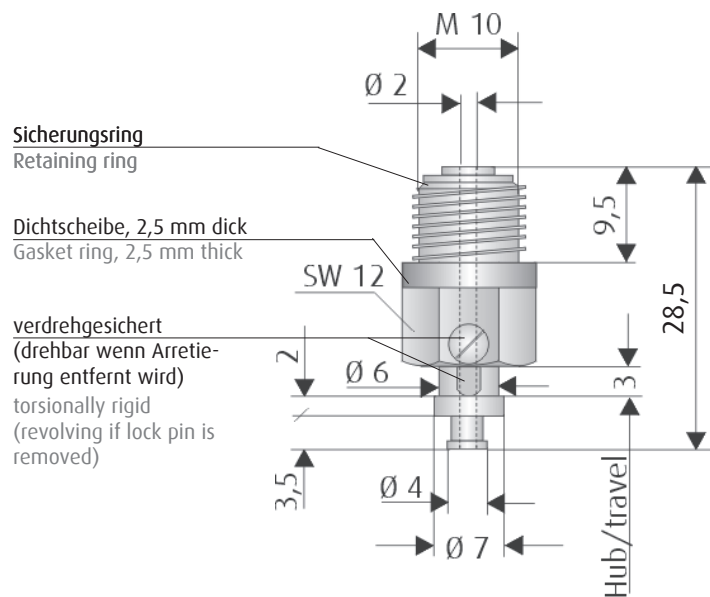
Passende Vakuumsauger:
Art. No. 102.006.282
Art. No. 102.008.283

Besides the small sizes of the spring levelers, they can be mounted directly into the vacuum manifold and eliminate fittings and tubes.

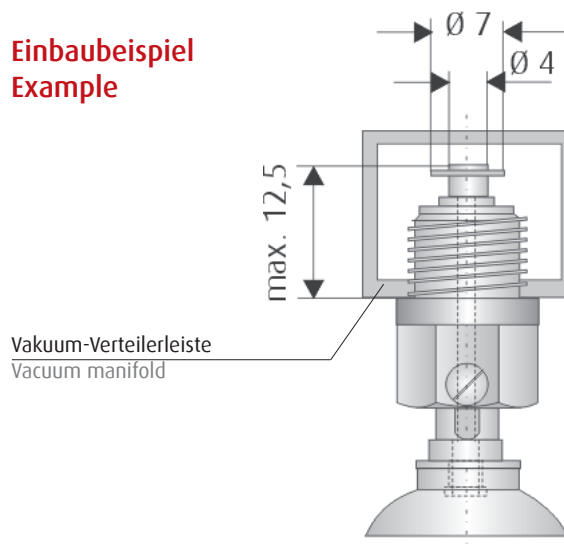
Material: MS nickel-plated
Weight: 14 g

Suitable vacuum cups:
Art. No. 102.006.282
Art. No. 102.008.283

Alle Maße in mm | All dimensions in mm



Einbaubeispiel Example



Federstößel für Direktmontage Art. No. 50.183 Spring Levelers for direct mounting Art. No. 50.183

Diese kleindimensionierten Federstößel können direkt in die Vakuum-Verteilerleiste eingeschraubt werden. Dadurch werden Anschlussteile und Schläuche überflüssig.

Material: MS vernickelt
Gewicht: 55 g

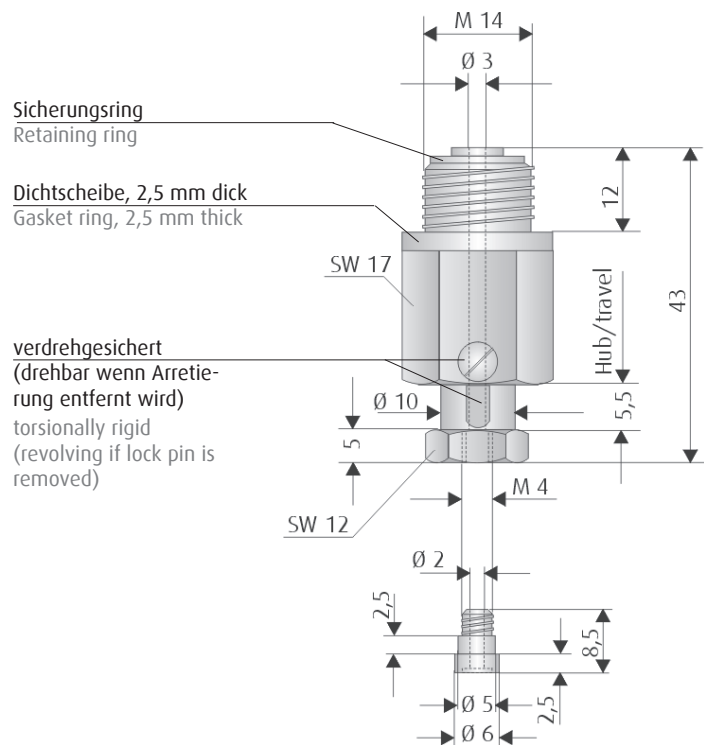
Passende Vakuumsauger:
Art. No. 102.010.284
Art. No. 102.015.285

Besides the small sizes of the spring levelers, they can be mounted directly into the vacuum manifold and eliminate fittings and tubes.

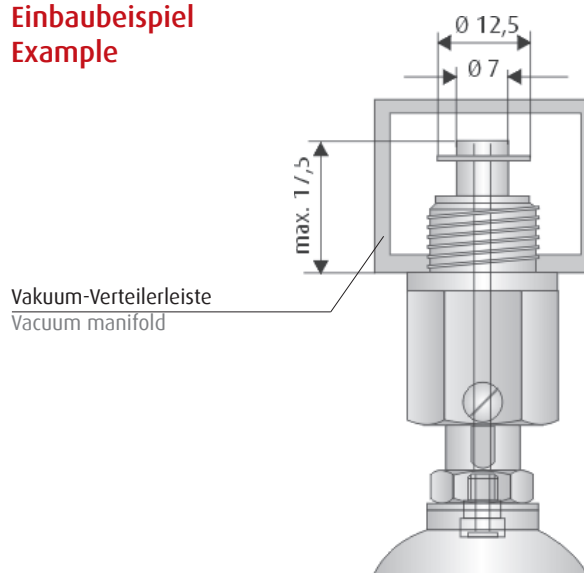
Material: MS nickel-plated
Weight: 55 g

Suitable vacuum cups:
Art. No. 102.010.284
Art. No. 102.015.285

Alle Maße in mm | All dimensions in mm



Einbaubeispiel Example



Federstößel für Direktmontage Art. No. 50.184 Spring Levelers for direct mounting Art. No. 50.184

Diese kleindimensionierten Federstößel können direkt in die Vakuum-Verteilerleiste eingeschraubt werden. Dadurch werden Anschlusssteile und Schläuche überflüssig.

Material: MS vernickelt
Gewicht: 56 g

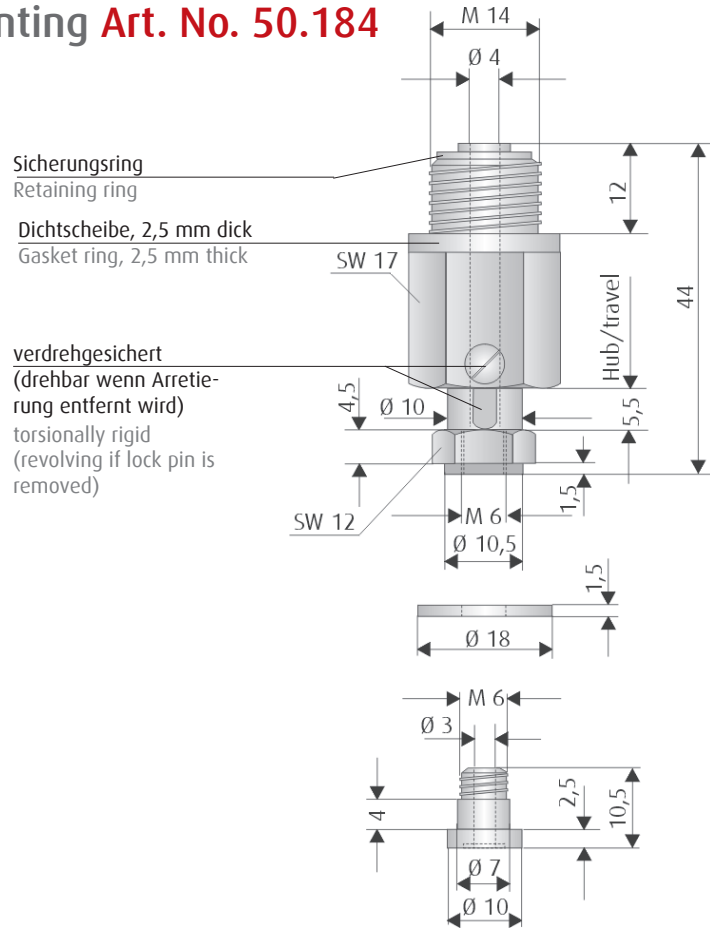
Passende Vakuumsauger:
Art. No. 102.020.286
Art. No. 102.025.287

Besides the small sizes of the spring levelers, they can be mounted directly into the vacuum manifold and eliminate fittings and tubes.

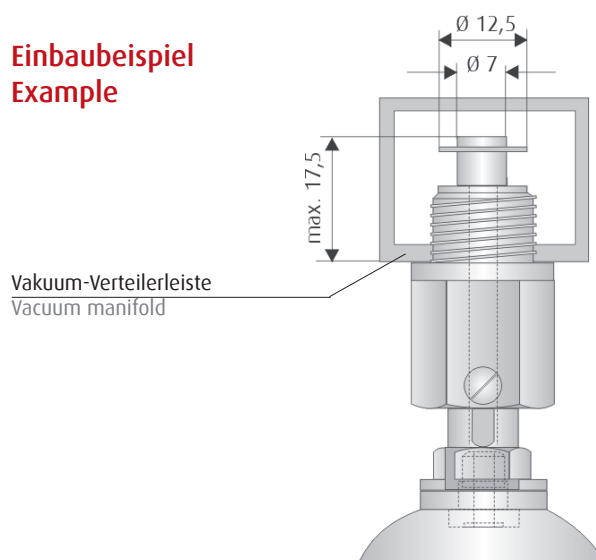
Material: MS nickel-plated
Weight: 56 g

Suitable vacuum cups:
Art. No. 102.020.286
Art. No. 102.025.287

Alle Maße in mm | All dimensions in mm



Einbaubeispiel Example



Federstößel für Direktmontage Art. No. 50.185 Spring Levelers for direct mounting Art. No. 50.185

Diese kleindimensionierten Federstößel können direkt in die Vakuum-Verteilerleiste eingeschraubt werden. Dadurch werden Anschlusssteile und Schläuche überflüssig.

Material: MS vernickelt
Gewicht: 58 g

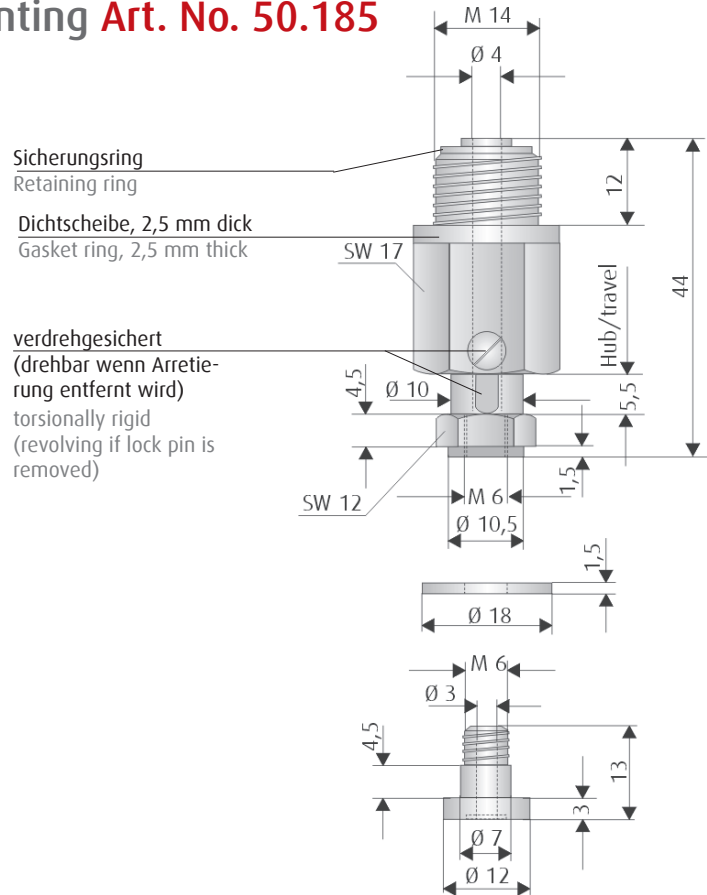
Passende Vakuumsauger:
Art. No. 102.030.288

Besides the small sizes of the spring levelers, they can be mounted directly into the vacuum manifold and eliminate fittings and tubes.

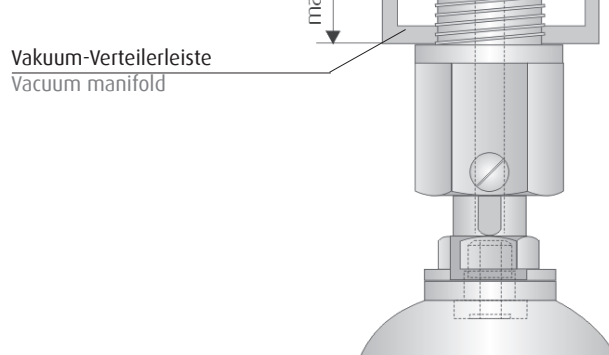
Material: MS nickel-plated
Weight: 58 g

Suitable vacuum cups:
Art. No. 102.030.288

Alle Maße in mm | All dimensions in mm



Einbaubeispiel Example



Federstößel für Direktmontage Art. No. 50.186 Spring Levelers for direct mounting Art. No. 50.186

Diese kleindimensionierten Federstößel können direkt in die Vakuum-Verteilerleiste eingeschraubt werden. Dadurch werden Anschlusssteile und Schläuche überflüssig.

Material: MS vernickelt
Gewicht: 60 g

Passende Vakuumsauger:
Art. No. 102.040.289

Besides the small sizes of the spring levelers, they can be mounted directly into the vacuum manifold and eliminate fittings and tubes.

Material: MS nickel-plated
Weight: 60 g

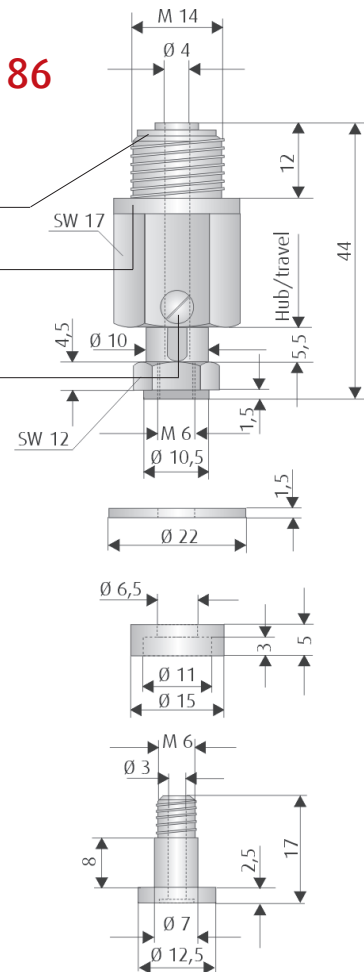
Suitable vacuum cups:
Art. No. 102.040.289

Alle Maße in mm | All dimensions in mm

Sicherungsring
Retaining ring

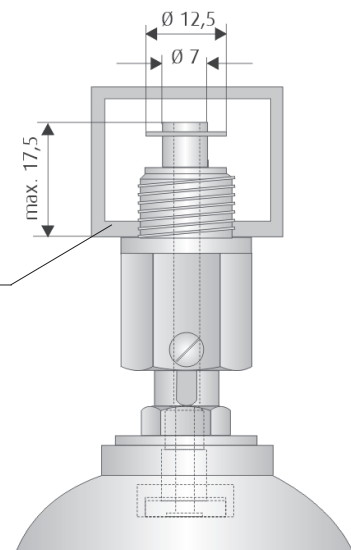
Dichtscheibe, 2,5 mm dick
Gasket ring, 2,5 mm thick

verdrehgesichert
(drehbar wenn Arretierung entfernt wird)
torsionally rigid
(revolving if lock pin is removed)



Einbaubeispiel Example

Vakuum-Verteilerleiste
Vacuum manifold



Federstößel für Direktmontage Art. No. 50.187 Spring Levelers for direct mounting Art. No. 50.187

Diese kleindimensionierten Federstößel können direkt in die Vakuum-Verteilerleiste eingeschraubt werden. Dadurch werden Anschlusssteile und Schläuche überflüssig.

Material: MS vernickelt
Gewicht: 61 g

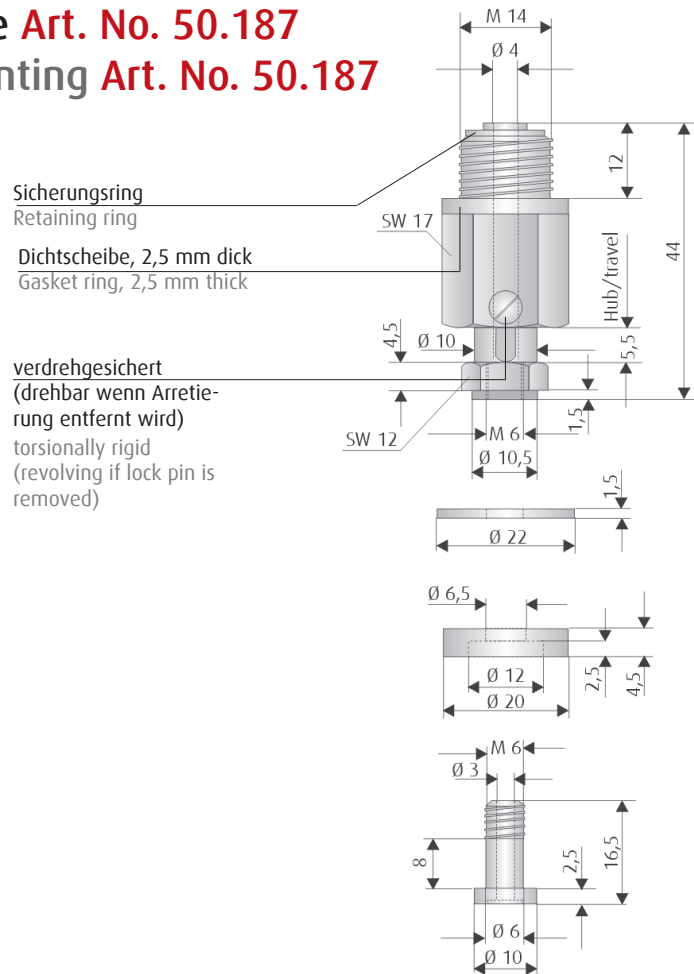
Passende Vakuumsauger:
Art. No. 102.050.290

Besides the small sizes of the spring levelers, they can be mounted directly into the vacuum manifold and eliminate fittings and tubes.

Material: MS nickel-plated
Weight: 61 g

Suitable vacuum cups:
Art. No. 102.050.290

Alle Maße in mm | All dimensions in mm



Einbaubeispiel Example

