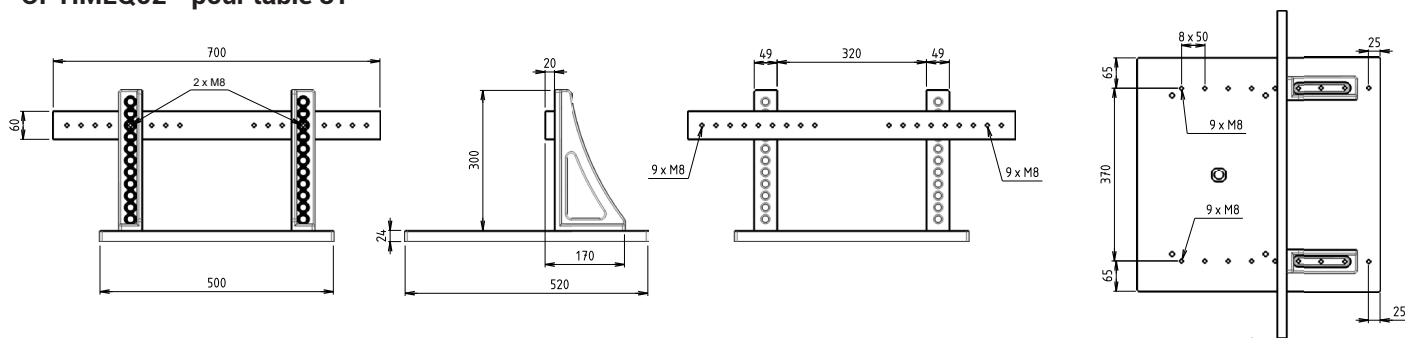
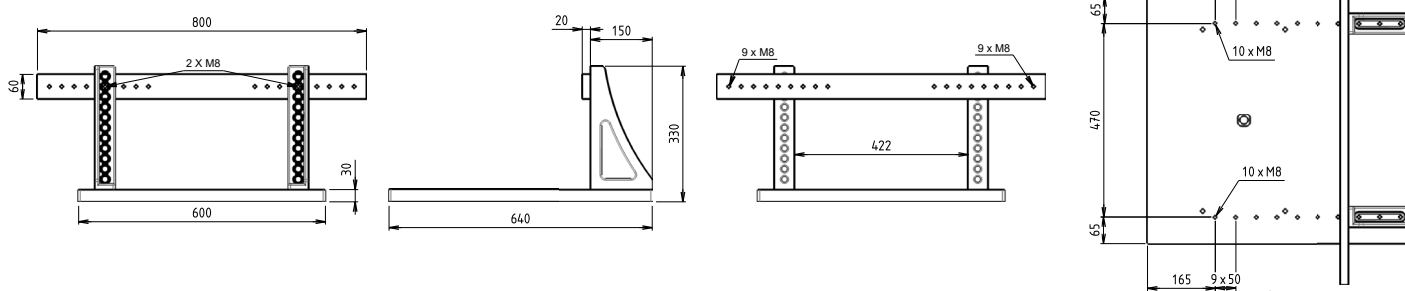




OPTIMEQ02 - pour table 3T



OPTIMEQ6T02 - pour table 6T



- Système de maintien mécanique du moule
- Parallélisme entre l'équerre et le moule
- Appui taraudé M8

Références	Longueur (mm)	Largeur (mm)	Hauteur (mm)
OPTIMEQ02	700	170	300
OPTIMEQ6T02	800	170	330

Retrouvez toutes nos références sur notre catalogue en ligne et toutes les fiches techniques sur www.bmsfrance.eu

🏠 53, route des Contamines
74370 Argonay - France

☎ Tél. : +33 (0)4 50 27 29 00 - Fax. : +33 (0)4 50 27 38 22

✉ info@bmsfrance.eu

@ www.bmsfrance.eu

📺 Découvrez nos vidéos explicatives sur notre chaîne Youtube