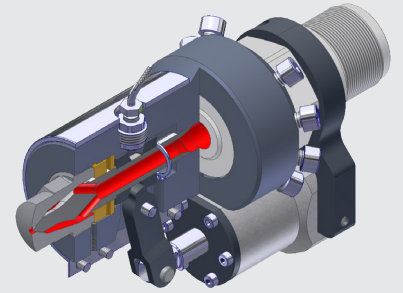
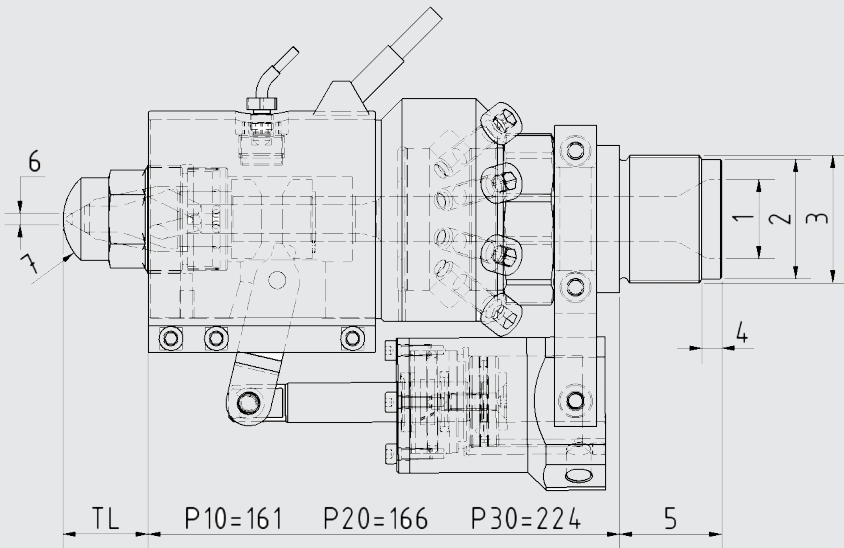


# Buse à obturateur type SEP

Plan navette

# Boquilla con obturador tipo SEP

Plano guía



Machine / Máquina

1. Ouverture arrière  
Abertura posterior

2. Diamètre du relief  
Diámetro del relieve

3. Filetage adaptateur  
Rosca adaptador

4. Longueur du relief  
Longitud del relieve

5. Longueur de filetage  
Longitud de rosca

6. Orifice  
Orificio

7. Rayon  
Radio

Dimensions standard en mm / Dimensiones estándar en mm

Taille de la buse / Tamaño de la boquilla

- P10 (pour 500 cm<sup>3</sup>/sec avec PS, orifice max. 4 mm) / (para 500 cm<sup>3</sup>/seg. con PS, orificio máx. 4 mm)
- P20 (pour 1500 cm<sup>3</sup>/sec avec PS, orifice max. 7 mm) / (para 1500 cm<sup>3</sup>/seg. con PS, orificio máx. 7 mm)
- P30 (pour 3700 cm<sup>3</sup>/sec avec PS, orifice max. 11 mm) / (para 3700 cm<sup>3</sup>/seg. con PS, orificio máx. 11 mm)

K = Options longueur d'embout / Opciones longitud de punta

- P10 TL=20 mm (standard / estándar)      ■ L=55 mm
- P20 TL=30 mm (standard / estándar)      ■ L=80 mm
- P30 TL=55 mm (standard / estándar)      ■ L=120 mm
- TL=120 mm
- TL=200 mm

■ Vérin pneumatique / Cilindro neumático

■ Vérin hydraulique / Cilindro hidráulico

■ Option : Collier chauffant (voir p. 10) / Opción : Resistencias calefactores (p. 10)  
SEP10 : Ø60 x 75 mm 200W 230V tresse / trenzado 1m - Réf. : **100 0114 5**  
SEP20 : Ø20 x 70 mm 300W 230V tresse / trenzado 1m - Réf. : **100 0044 5**  
SEP30 : Ø90 x 110 mm 715W 230V tresse / trenzado 1m - Réf. : **100 0117 5**



■ Option : Thermocouple type J lg de câble 1,5m M8x100mm (p. 50)  
Opción : Termopar tipo J long. de cable 1,5 m M8x100 mm. Ref. 243858 (p. 50)  
Réf. : **243558**

