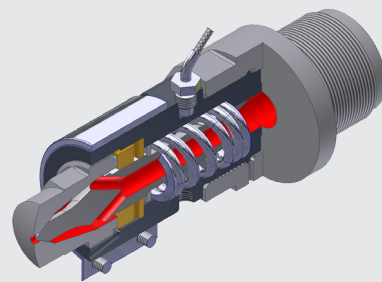
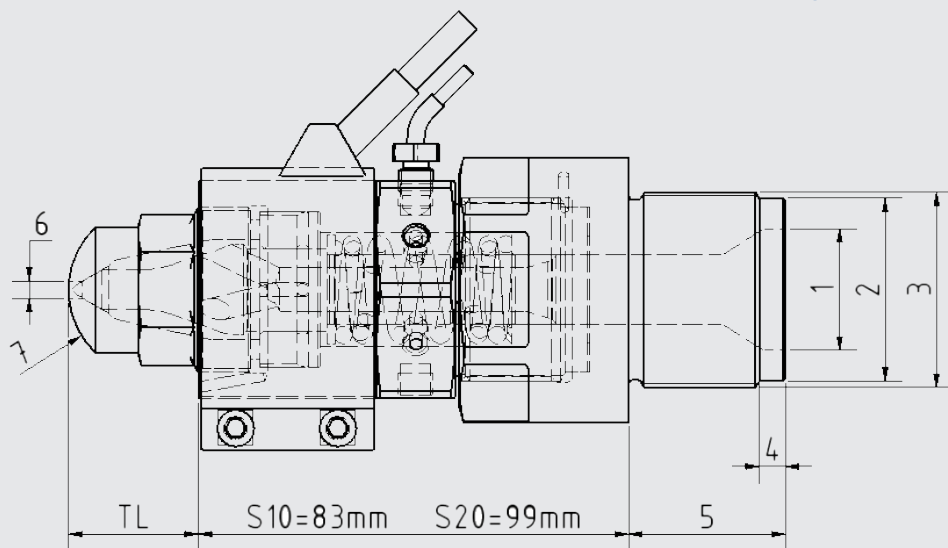


Buse à obturateur type SES

Plan navette

Boquilla con obturador tipo SES

Plano guía



Machine / Máquina

1. Ouverture arrière
Abertura posterior

2. Diamètre du relief
Diámetro del relieve

3. Filetage adaptateur
Rosca adaptador

4. Longueur du relief
Longitud del relieve

5. Longueur de filetage
Longitud de rosca

6. Orifice
Orificio

7. Rayon
Radio

Dimensions standard en mm / Dimensiones estándar en mm

Taille de la buse / Tamaño de la boquilla

■ S10 (pour 500 cm³/sec avec PS, orifice max. 4 mm) / (para 500 cm³/seg. con PS, orificio máx. 4 mm)

■ S20 (pour 1500 cm³/sec avec PS, orifice max. 7 mm) / (para 1500 cm³/seg. con PS, orificio máx. 7 mm)

■ S30 (pour 3700 cm³/sec avec PS, orifice max. 11 mm) / (para 3700 cm³/seg. con PS, orificio máx. 11 mm)

K = Options longueur d'embout / Opciones longitud de punta

S10 ■ TL=20 mm (standard / estándar)

■ L=55 mm

S20 ■ TL=30 mm (standard / estándar)

■ L=80 mm

S30 ■ TL=55 mm (standard / estándar)

■ L=120 mm

■ TL=120 mm

■ TL=200 mm

■ Vérin pneumatique / Cilindro neumático

■ Vérin hydraulique / Cilindro hidráulico

■ Option : Collier chauffant (voir p. 10) / Opción : Resistencias calefactores (p. 10)

S10 : Ø40 x 30 mm 200W 230V tresse / trenzado 1m - Réf. : **MBI353010**

S20 : Ø50 x 40 mm 300W 230V tresse / trenzado 1m - Réf. : **MBI453810**

S30 : Ø75 x 60 mm 715W 230V tresse / trenzado 1m - Réf. : **MBI706010**



■ Option : Thermocouple type J lg de câble 1,5m M8x100mm (p. 50)

Opción : Termopar tipo J long. de cable 1,5 m M8x100 mm. Ref. 243858 (p. 50)

Réf. : **243558**

