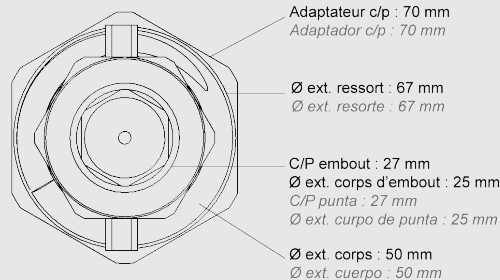
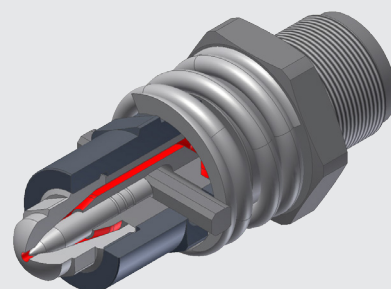
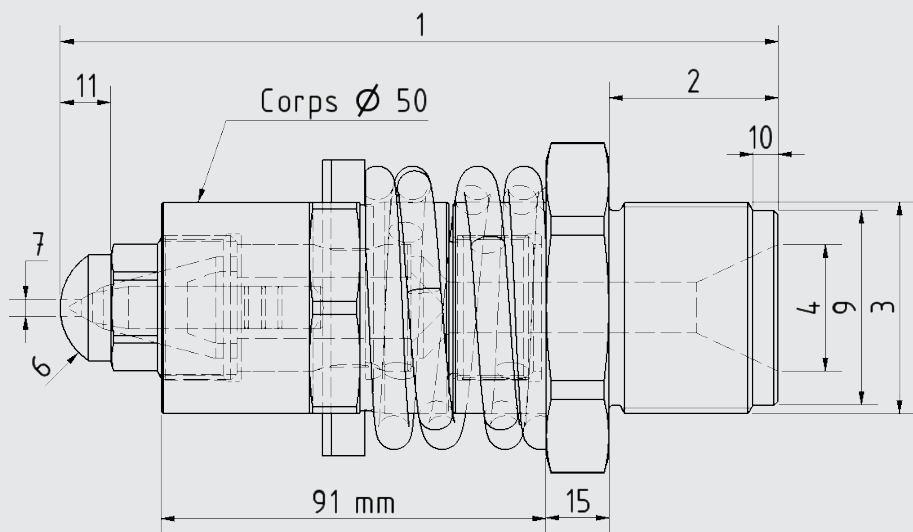


Buse à ressort externe

Plan navette

Boquilla de resorte externo

Plano guía



Renvoyez-nous ce plan avec vos côtes et recevez un chiffrage sous 24h
Reenvíenos este plano con cotas y reciba un presupuesto en 24h



Remplir la fiche matière page 711
Rellenar la ficha materia página 711

Machine / Máquina

(1) Longueur totale
Longitud total

(7) Orifice (1.5, 2.5, 3, 4, ...)
Orificio (1.5, 2.5, 3, 4, ...)

(2) Longueur du filetage
Longitud de la rosca

(9) Ø relief
Ø relieve

(3) Type de filetage (36 x 2, 1 - 1/2" -12, ...)
Tipo de rosca (36 x 2, 1 - 1/2" -12, ...)

(10) longueur relief
longitud relieve

(4) Ouverture arrière
Abertura posterior

(6) Rayon (12,7mm, 15mm, 19mm, 35 mm...)
Radio (12,7mm, 15mm, 19mm, 35 mm ...)

Option : Collier chauffant (p. 10)
Opción : Resistencias calefactores (p. 10)
Réf. : **MBI502510**



Option : Thermocouple (p. 50)
Opción : Termopar (p. 50)
Réf. : **243858**

