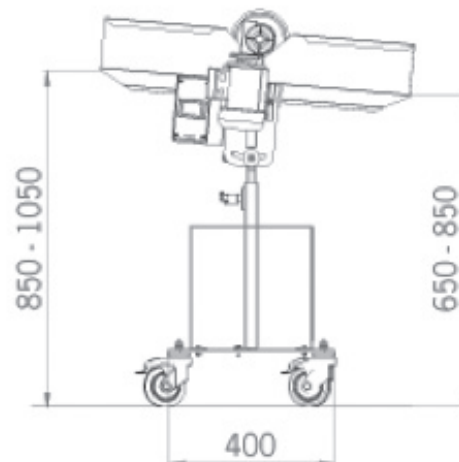
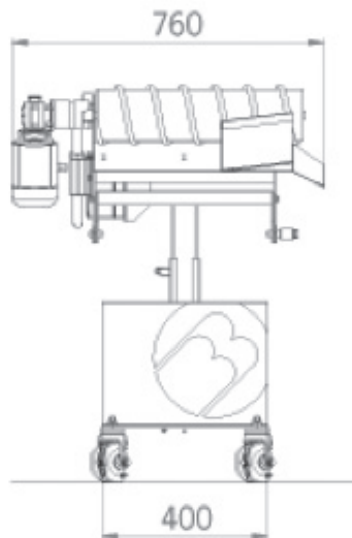




Caractéristiques

- Séparateur indépendant à positionner devant votre tapis transporteur
- Séparateur en acier poli miroir AISI 304
- Groupe d'entraînement positionné à droite de 0,09 Kw
- Vitesse de rotation du rouleau : 70 rpm.
- Interrupteur On/Off
- Moteur standard 400V/50Hz.



Retrouvez toutes nos références sur notre catalogue en ligne et toutes les fiches techniques sur www.bmsfrance.eu

🏠 53, route des Contamines
74370 Argonay - France

☎ Tél. : +33 (0)4 50 27 29 00 - Fax. : +33 (0)4 50 27 38 22

✉ info@bmsfrance.eu

@ www.bmsfrance.eu



Découvrez nos vidéos explicatives sur notre chaîne Youtube