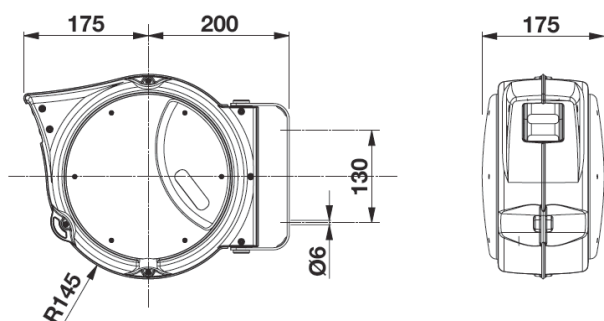


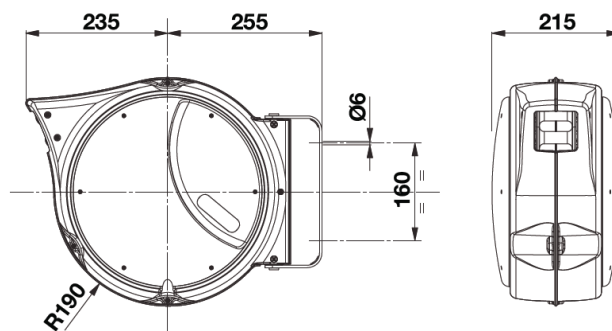
Avantages

- Carter fermé ABS anti-chocs haute résistance
- Très robuste
- Installation facile au mur ou au plafond
- Garantie 3 ans à l'exclusion des pièces soumises à l'usure*
- Encombrement réduit - léger
- Arrêt à la longueur souhaitée avec le cliquet tous les 50 cm
- Flexible d'alimentation de 1,5m
- Sortie d'enrouleur équipée de rouleaux multi-directionnels
- Livré avec support pivotant métallique
- Maintenance aisée
- Tuyau polyuréthane PU tressé verni couleur noire très souple et très résistant

Dimensions E230



Dimensions E240



Référence	Longueur	Ø Tuyau	Débit (l/min) AIR	Raccordements		Poids (kg)
				Entrée	Sortie	
E230 08 010	9+1 m	Ø 8 x 12	340	Ø 8	G 1/4 Mâle	4,3
E240 10 016	15+1 m	Ø 10 x 14	660	Ø 10	G 3/8 Femelle	8

Fluide : AIR COMPRIMÉ

Pression de service : 15 BAR

Temp. max. : +40°C

Retrouvez toutes nos références sur notre catalogue en ligne et toutes les fiches techniques sur www.bmsfrance.eu

🏠 53, route des Contamines
74370 Argonay - France

☎ Tél. : +33 (0)4 50 27 29 00 - Fax. : +33 (0)4 50 27 38 22

✉ info@bmsfrance.eu

@ www.bmsfrance.eu



Découvrez nos vidéos explicatives sur notre chaîne Youtube