

- **Poignée ergonomique**
- **Poussière visible avec lumière LED**
- **Compact, Ultra léger**

Exemples d'utilisation

L'usage simultané du dépoussiérage et brossage pour efficacité optimale



Visualisation des endroits précis avec lumière LED



Ionisation dans les endroits étroits et limités en connectant le tube au diffuseur fin



Retrouvez toutes nos références sur notre catalogue en ligne et toutes les fiches techniques sur www.bmsfrance.eu

🏠 53, route des Contamines
74370 Argonay - France

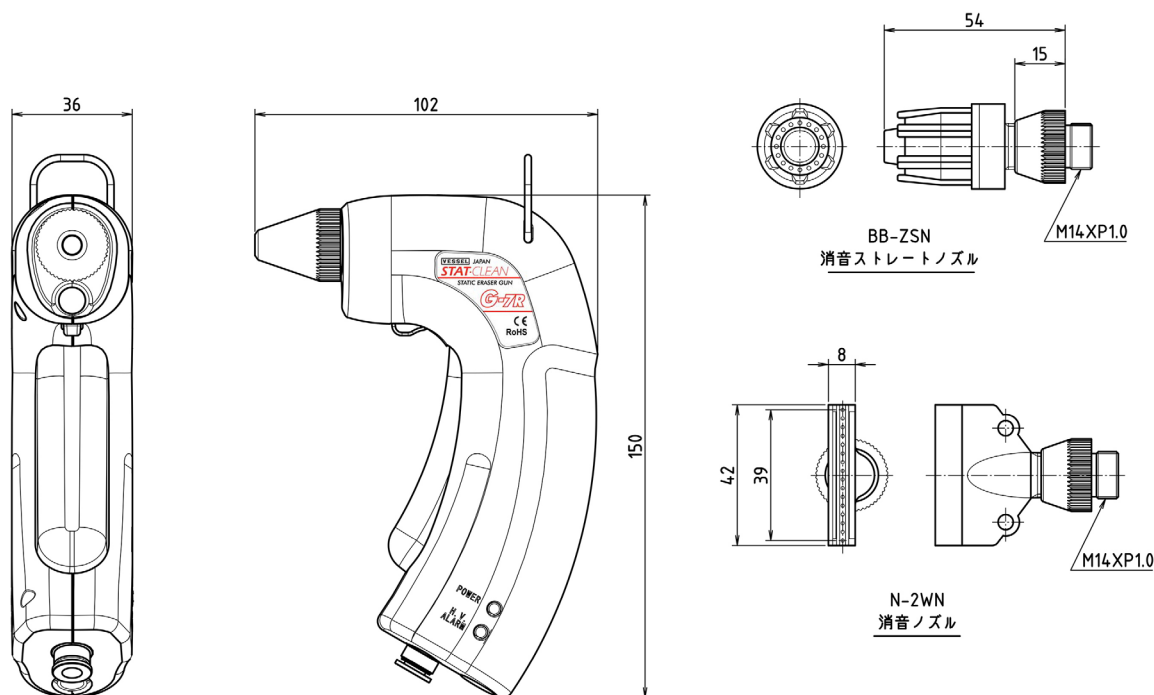
☎ Tél. : +33 (0)4 50 27 29 00 - Fax. : +33 (0)4 50 27 38 22

✉ info@bmsfrance.eu

@ www.bmsfrance.eu



Découvrez nos vidéos explicatives sur notre chaîne Youtube



Spécifications techniques

Tension à l'entrée	DC24V ±5%
Consommation électrique	74mA (typ.)
Plage d'ionisation	±10V (lors du test à 0,3MPa de pression et à 150mm de distance)
Pression d'air	0,1-0,6 MPa
Dimensions	105x150x36mm
Poids	198g
Température d'utilisation	5 à 40 °C 35-65% RH (pas de
Humidité d'utilisation	0 à 60 °C 35-85% RH
Matière	Corps, gâchette, diffuseur : résine ABS Pointe ionisante : Tungstène
Accessoire	Transformateur (AD24-ITC-E)

Pièces optionnelles :



G-7B Brosse



G-7TN Diffuseur fin

Retrouvez toutes nos références sur notre catalogue en ligne et toutes les fiches techniques sur www.bmsfrance.eu

53, route des Contamines
74370 Argonay - France

Tél. : +33 (0)4 50 27 29 00 - Fax. : +33 (0)4 50 27 38 22

info@bmsfrance.eu

www.bmsfrance.eu



Découvrez nos vidéos explicatives sur notre chaîne Youtube