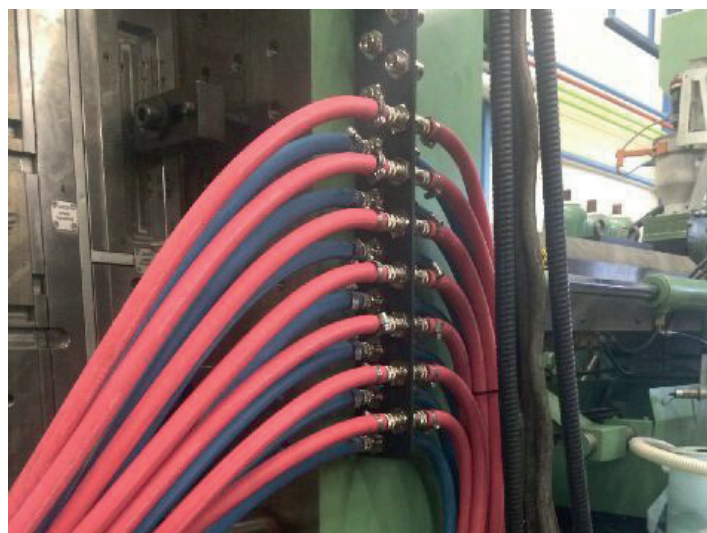
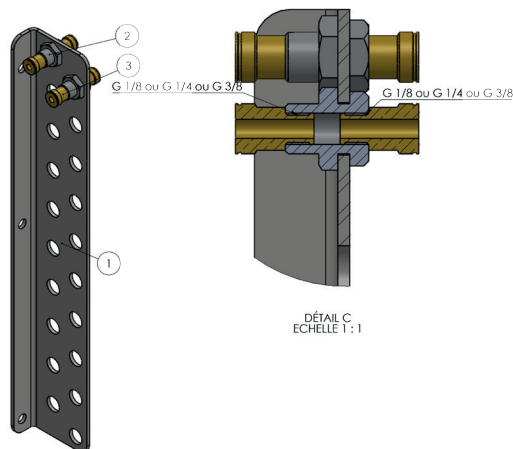
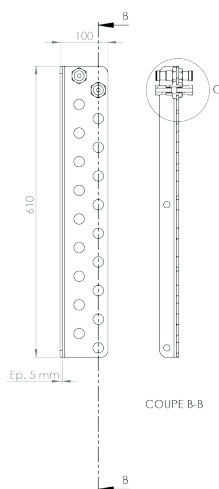


Avant



Après l'installation d'une plaque de transfert



DÉTAIL C
ECHÈLLE 1:1

Caractéristiques dimensionnelles :

Hauteur : 610mm
Largeur : 100mm
Épaisseur : 5mm

Caractéristiques techniques :

2x10 trous : Ø17, 21 ou 27mm
20 traversées de cloison taraudées 1/8, 1/4 ou 3/8
3 trous de fixations Ø13.5mm
Tôle pliée + traitement peinture

Caractéristiques dimensionnelles :

Hauteur : 610mm
Largeur : 100mm
Épaisseur : 5mm

Caractéristiques techniques :

2x10 trous : Ø17, 21 ou 27mm
20 traversées de cloison taraudées 1/8, 1/4 ou 3/8
3 trous de fixations Ø13.5mm
Tôle pliée + traitement peinture

Retrouvez toutes nos références sur notre catalogue en ligne et toutes les fiches techniques sur www.bmsfrance.eu

🏠 53, route des Contamines
74370 Argonay - France

☎ Tél. : +33 (0)4 50 27 29 00 - Fax. : +33 (0)4 50 27 38 22

✉ info@bmsfrance.eu

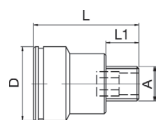
@ www.bmsfrance.eu



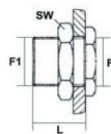
Découvrez nos vidéos explicatives sur notre chaîne Youtube

Réf. Ref.	Ø trous (mm)	Dimensions raccords	Raccords compatibles	Traversées compatibles	€
PT2017	17	G 1/8	CPL081150	TC1/8M16	201,00
PT2021	21	G 1/4	CPL081151	TC1/4M20	201,00
PT2027	27	G 3/8	CPL081152	TC3/8M26	201,00

Raccords & traversées compatibles / xxxx



Abouts filetés (filetage prétefloné)
xxx con rosca (rosca preteflonada)



Traversées de cloison Mx F
xxxx



S	SERIES	A	D	L	L1	SW	↔	€
8	80	G1/8	21	32	10	6	CPL081150	1,59
8	80	G1/4	21	33	12	8	CPL081151	1,59
8	80	G3/8	21	24	13	8	CPL081152	1,59

F	F1	SW	Réf. Ref.	€
1/8	M16	19	TC1/8M16	2,02
1/4	M20	24	TC1/4M20	3,32
3/8	M26	30	TC3/8M26	5,61

Retrouvez toutes nos références sur notre catalogue en ligne et toutes les fiches techniques sur www.bmsfrance.eu

🏠 53, route des Contamines
74370 Argonay - France

☎ Tél. : +33 (0)4 50 27 29 00 - Fax. : +33 (0)4 50 27 38 22

✉ info@bmsfrance.eu

@ www.bmsfrance.eu

📺 Découvrez nos vidéos explicatives sur notre chaîne Youtube