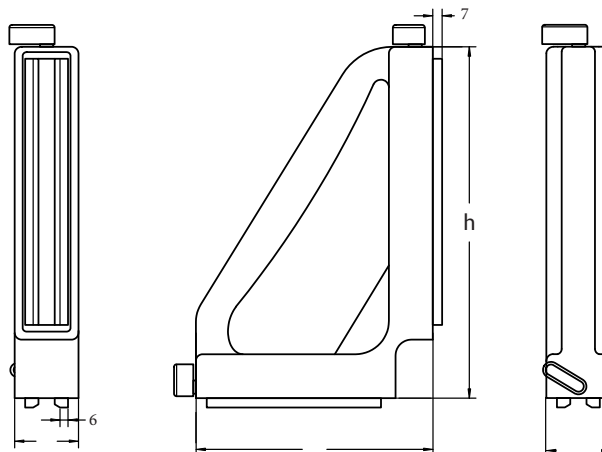


Procédure de réparation des équerres magnétiques



- Dévissez le levier desserré en le tournant vers la gauche.
- Versez 2 gouttes de frein-filet LOCTITE dans le filetage M6.
- En le tournant vers la droite, le levier revient sur l'axe.
- En cas de problème, veuillez nous envoyer l'équerre pour réparation.

Retrouvez toutes nos références sur notre catalogue en ligne et toutes les fiches techniques sur www.bmsfrance.eu

🏠 53, route des Contamines
74370 Argonay - France

☎ Tél. : +33 (0)4 50 27 29 00 - Fax. : +33 (0)4 50 27 38 22

✉ info@bmsfrance.eu

@ www.bmsfrance.eu



Découvrez nos vidéos explicatives sur notre chaîne Youtube