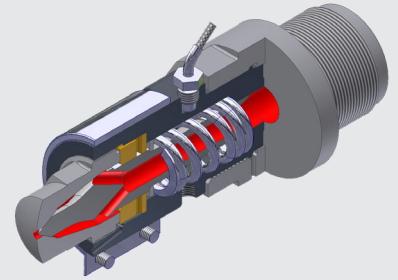
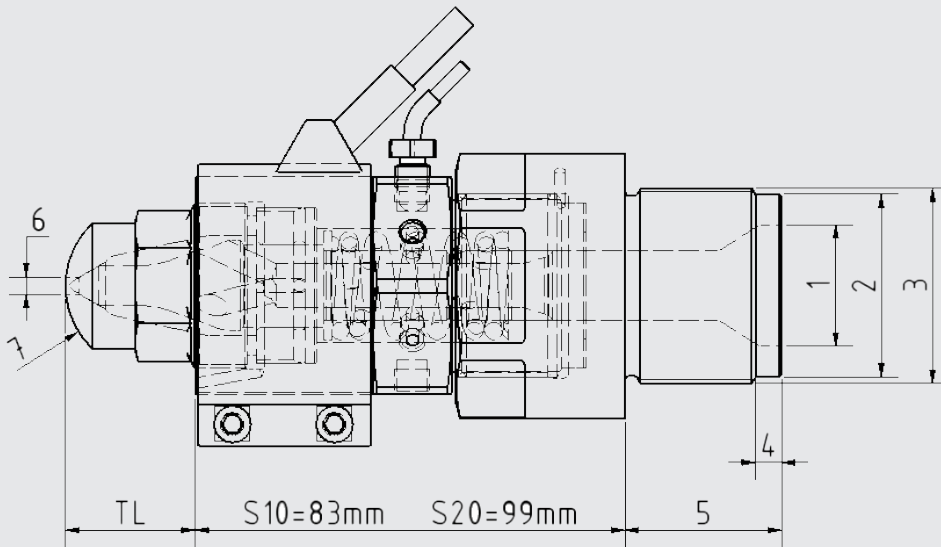


Verschlussdüsen Typ SES

Massskizze

Shut-off nozzle - type SES

Order form



Maschine / Machine make and model

1. Eingangsdurchmesser
Rear opening

5. Gewindelänge inkl. Länge der Zentrierung
Thread length

2. Zentrierdurchmesser
Relief diameter

6. Düsenöffnungsbohrung
Orifice

3. Anschlussgewinde von Adapter
Thread adapter

7. Kopfkontur
Radius

4. Länge der Zentrierung
Relief length

Standard Dimensionen in mm / Standard dimensions in mm

Düsengröße / Nozzle size

- S10 (für 500 cm³/sec mit PS, Kopfbohrung max. 4 mm) / SES10 (for 500 cm³/sec with PS, orifice max. 4 mm)
- S20 (für 1500 cm³/sec mit PS, Kopfbohrung max. 7mm) / SES20 (for 1500 cm³/sec with PS, orifice max. 7 mm)
- S30 (für 3700 cm³/sec mit PS, Kopfbohrung max. 11mm) / SES30 (for 3700 cm³/sec with PS, orifice max. 11 mm)

K = Kopflängen / Tip length options

S10 TL=20 mm (standard / standard)

L=55 mm

S20 TL=30 mm (standard / standard)

L=80 mm

TL=120 mm

S30 TL=55 mm (standard / standard)

L=120 mm

TL=200 mm

Pneumatikzylinder / Pneumatic cylinder

Hydraulikantrieb / Hydraulic cylinder

Optionen: Heizbänder / Option: Heater band

S10 : Ø40 x 30 mm 200W 230V tresse / lead 1m - Ref. : **MBI353010**

S20 : Ø50 x 40 mm 300W 230V tresse / lead 1m - Ref. : **MBI453810**

S30 : Ø75 x 60 mm 715W 230V tresse / lead 1m - Ref. : **MBI706010**



Optionen: Thermoelement Typ J Kabelslänge 1.5m M8x100mm. Ref. 243858

Option: Thermocouple type J cable length 1,5 m M8x100 mm. Ref. 243858

Ref. : **243558**

