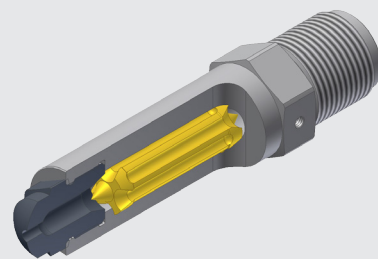
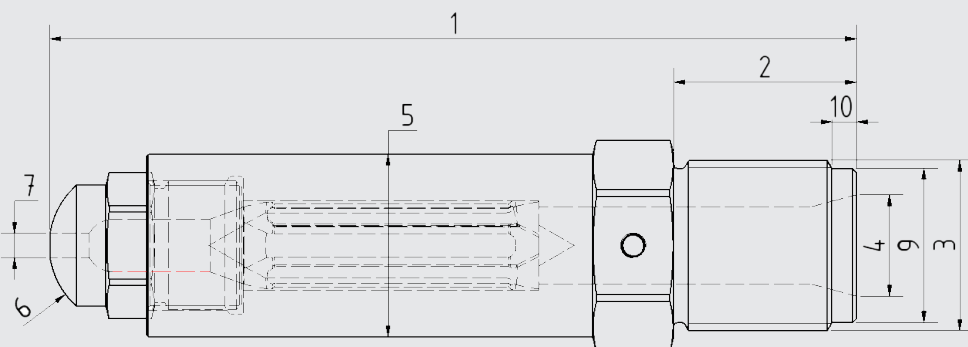


# Buse de filtration TPF

Plan navette

# Boquilla de filtración TPF

Plano guía



Machine / Máquina

(1) Longueur totale  
Longitud total

(7) Orifice (1.5, 2.5, 3, 4, .... mm)  
Orificio (1.5, 2.5, 3, 4, .... mm)

(2) Longueur du filetage  
Longitud de la rosca

(8) Design interne / Diseño interno  
 Universal (GP) / Universal (GP)  
 Nylon (NRT) / Nilón (NRT)  
 ABS / ABS

(3) Type de filetage (36 x 2, 1 - 1/2" -12, ...)  
Tipo de rosca (36 x 2, 1 - 1/2" -12, ...)

(4) Ouverture arrière  
Abertura posterior

(9) Ø relief  
Ø relieve

(5) Corps de la buse (38, 45, 50 mm)  
Cuerpo de la boquilla (38, 45, 50 mm)

(10) longueur relief  
longitud relieve

(6) Rayon (12,7mm, 15mm, 19mm, 35 mm...)  
Radio (12,7mm, 15mm, 19mm, 35 mm ...)

Embout

Si vous souhaitez un rayon et un orifice non standard, utilisez la référence générique GP1 et précisez votre rayon et votre orifice

Boquilla

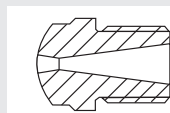
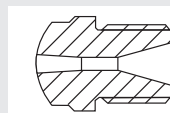
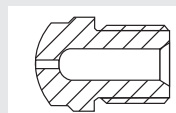
Si desea un radio y un orificio no estándar, utilice la referencia GP1 genérica y especifique su radio y su agujero

(8) Type  
Tipo

Universel (GP)  
Universal (GP)

Nylon (NRT)  
Nilón (NRT)

ABS (ABS)  
ABS (ABS)



Autres (à préciser)  
Otro (especificar)

Longueur d'embout  
Longitud de punta

- 38 mm (1)
- 70 mm (2)
- 95 mm (3)
- 127 mm (4)

(6) Rayon d'embout  
Radio de punta

- 35 mm (8)
- 19 mm (7)
- 15 mm (6)
- 12,7 mm (5)
- 120° (4)
- 90° (3)
- 60° (2)
- autres / otro .....

(7) Orifice  
Orificio

- 1,5 mm (I)
- 2,5 mm (J)
- 3 mm (K)
- 4 mm (L)
- 5 mm (M)
- 6 mm (N)
- 8 mm (O)
- 9,5 mm (P)
- autres / otro .....

GP

1

6

K

## Exemple : GP16K

Buse de type Universel (GP) - Longueur d'embout 38mm (1) - Rayon d'embout 15mm (6) - Orifice 3 mm (K)

## Ejemplo : GP16K

Tipo Universal (GP) - Longitud de punta 38mm (1) - Radio de punta 15mm (6) - Orificio 3 mm (K)