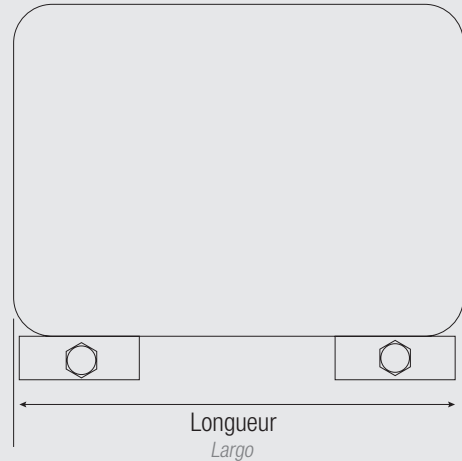
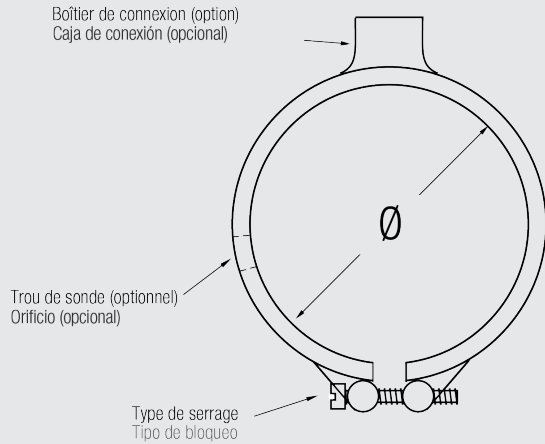


Colliers chauffants

Plan navette

Calefactores

Plano guía



Ø x L

* Veuillez indiquer l'emplacement du trou et du boîtier de connexion sur le schéma ci-dessous.

* Indique la posición del orificio y de la caja de conexión en el esquema siguiente.

Tension / Tensión

- 230 V
 400 V triphasé / Trifásico - étoile / estrella - triangle / triángulo
 400 V monophasé / monofásico
 Autres / Otros

Puissance / Potencia : W

Isolation / Insulación

- Mica Céramique / Cerámica
 Aluminium / Aluminio CuproAlu / CuproAlum

Options

- Trou de thermocouple - Ø mm - Position à indiquer ci-dessus
 Agujero de termopar - Ø mm - Posición a indicar arriba
- Capot spécial - Dimensions souhaitées : x mm
 Capota especial - Dimensión deseada : x mm
- Ressorts de compensation (à partir de Ø 300 mm)
 Resorte de compesacion (à partir de Ø 300 mm)

AXIAL / AXIAL	RADIAL / RADIAL	TANGENTIEL / TANGENCIAL
<input type="checkbox"/> Prise / Conexión 	<input type="checkbox"/> Prise / Conexión 	<input type="checkbox"/> Prise / Conexión
<input type="checkbox"/> Capot à tresse / Capó con cable Longueur <input type="text"/> mm Longitud <input type="text"/> mm 	<input type="checkbox"/> Capot à tresse / Capó con cable Longueur <input type="text"/> mm Longitud <input type="text"/> mm 	<input type="checkbox"/> Capot à tresse / Capó con cable Longueur <input type="text"/> mm Longitud <input type="text"/> mm
<input type="checkbox"/> Bornes sous capot Bornes en capota 	<input type="checkbox"/> Bornes sous capot Bornes en capota 	<input type="checkbox"/> Bornes sous capot Bornes en capota

Demande de devis pour manchette d'isolation associée
 Petición de ofreta para manta de aislamineto asociada

ÉCONOMIE D'ÉNERGIE
 ECONOMIZE ENERGÍA

Nom / Nombre

Société / Empresa

Email

Tél. / Tel.