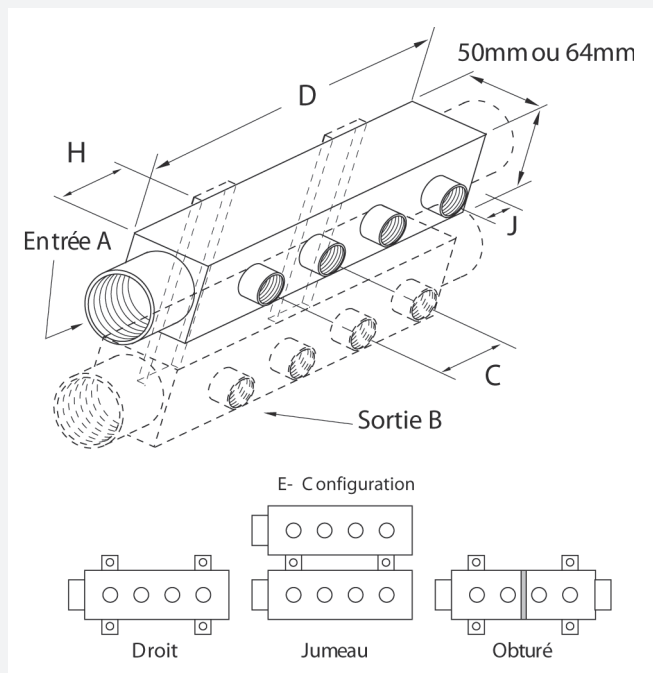


Distributeur spécial

Plan navette

Distribuidor especial

Plano guía



A. a. Nombre d'entrées <i>Número de entradas</i>	<input type="text"/>	E. Modèle (droit, jumeau, obturé) <i>Modelo (recto, apilado, con diafragma)</i>	<input type="text"/>
b. Filetage entrées <i>Medida de la entrada (rosca)</i>	<input type="text"/>	F. Standard ou Inox <i>Estándar o de acero inoxidable</i>	<input type="text"/>
B. a. Nombre de sorties <i>Número de salidas</i>	<input type="text"/>	G. Entraxe Distributeurs (pour les modèles jumelés) <i>Espacio libre entre los distribuidores (sólo apilados)</i>	<input type="text"/>
b. Filetage des sorties <i>Medida de la salida (rosca)</i>	<input type="text"/>	H. Cote Plaque de Fixation <i>Distancia de la línea media de la placa de fijación al extremo del distribuidor</i>	<input type="text"/>
C. Distance entre les sorties <i>Distancia entre las salidas</i>	<input type="text"/>	I. Cote Embout Distributeur à l'axe de la première sortie <i>Extremo del distribuidor a la línea media de la primera salida</i>	<input type="text"/>
D. Longueur totale <i>Longitud total</i>	<input type="text"/>	J. Cote Embout Distributeur à l'axe de la dernière sortie <i>Extremo del distribuidor a la línea media de la última salida</i>	<input type="text"/>

Toutes dimensions ou modèles réalisables rapidement sur demande.
Remplissez simplement les dimensions ci-dessous et re-faxez les au 04.50.27.38.22, nous vous ferons parvenir notre meilleure offre de prix et de délai par retour.

Todos los tamaños y modelos son realizables rápidamente bajo demanda.
Basta con completar el módulo con las dimensiones de la siguiente tabla y enviar un fax al número 93.565.07.56, responderemos rápidamente con los precios y el tiempo de entrega.